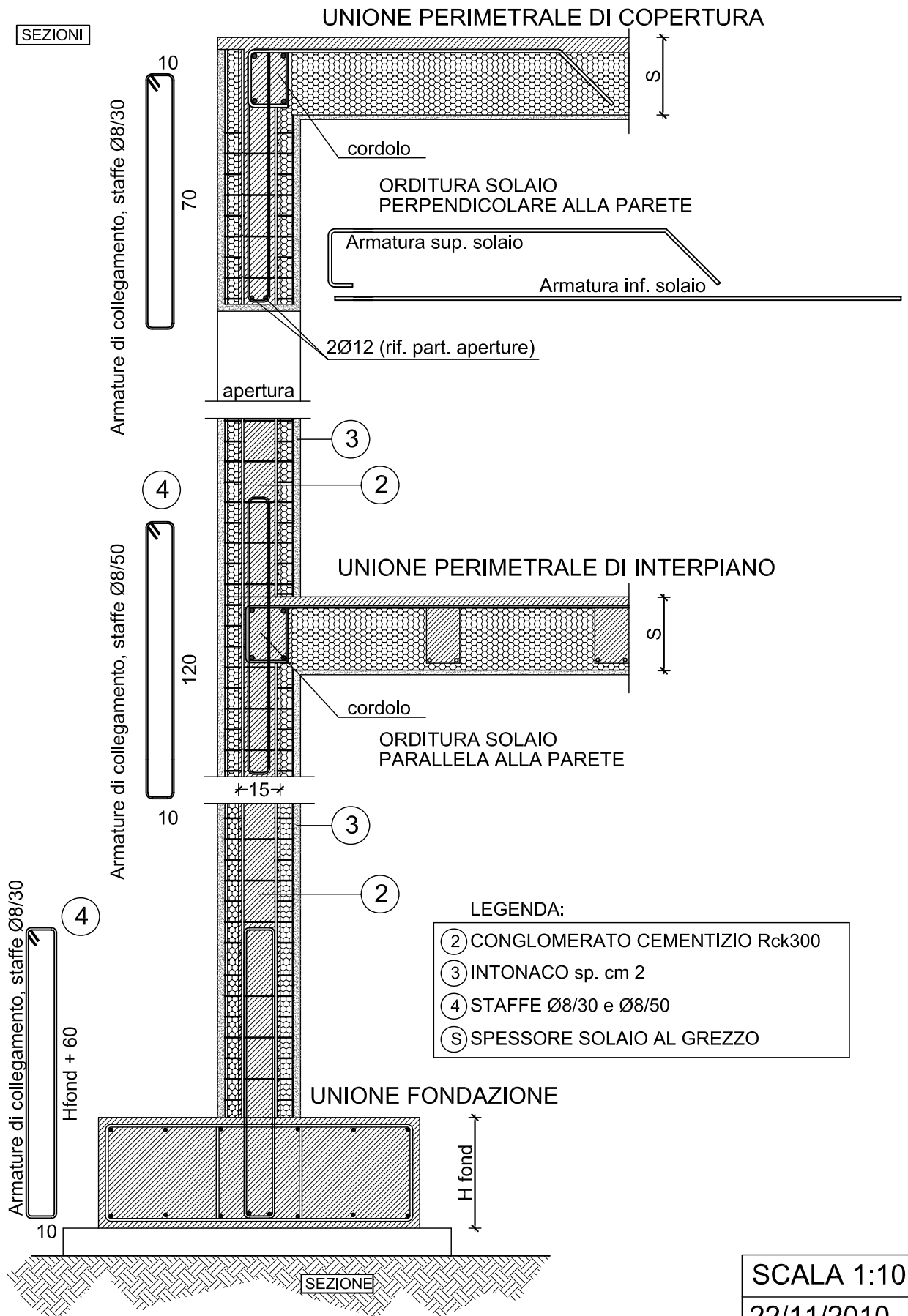
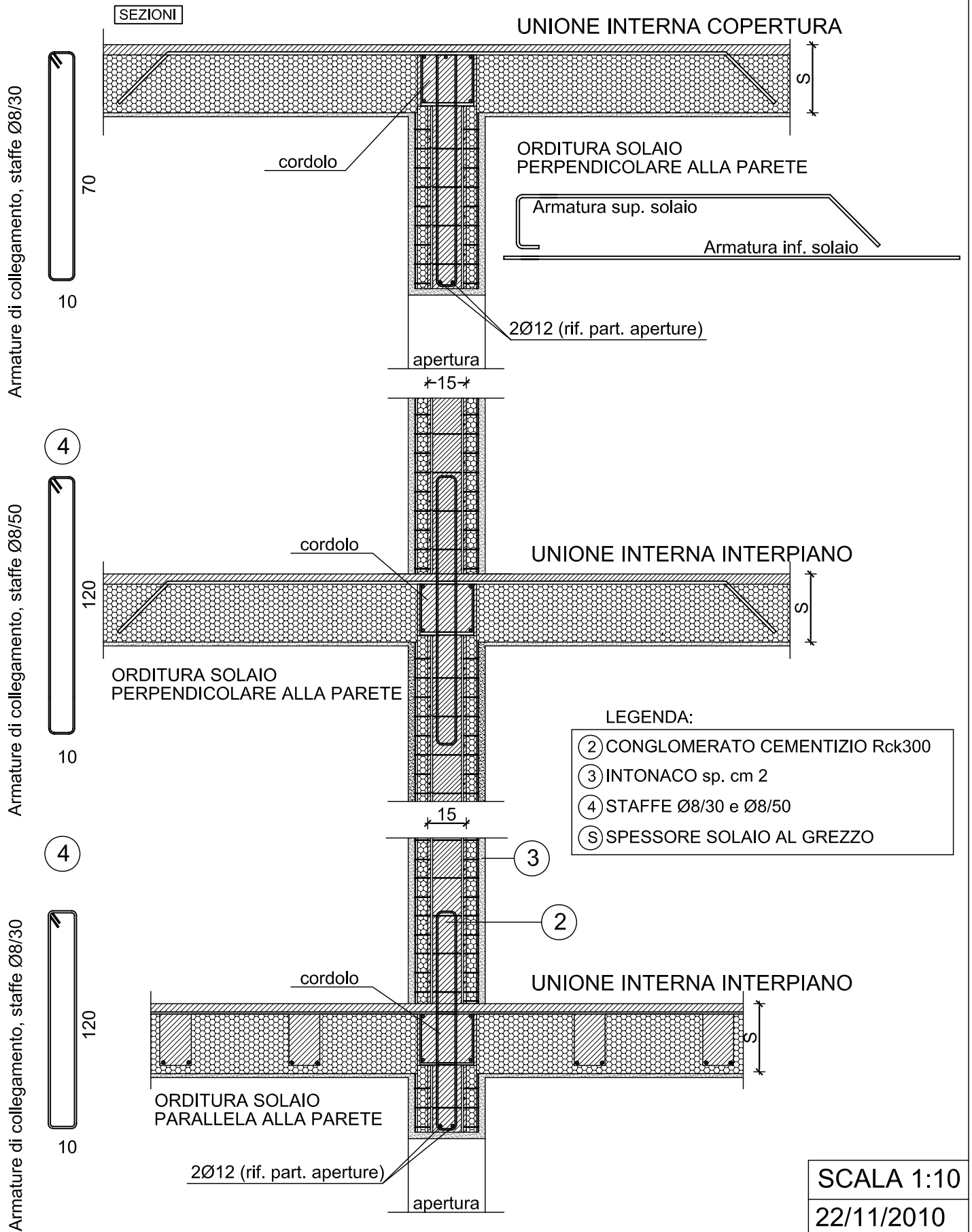
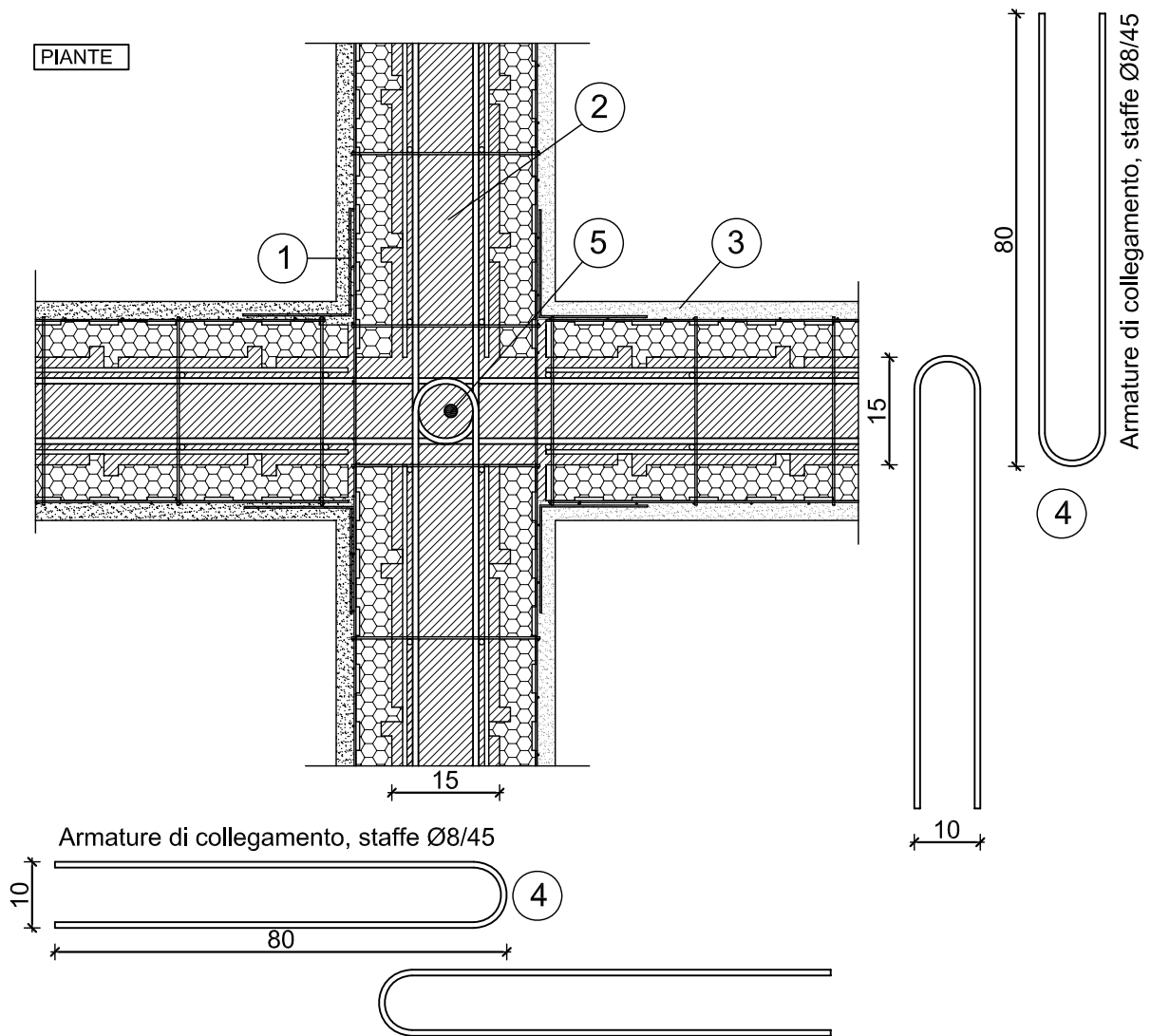


PART.1:Unioni in fondazione e di interpiano



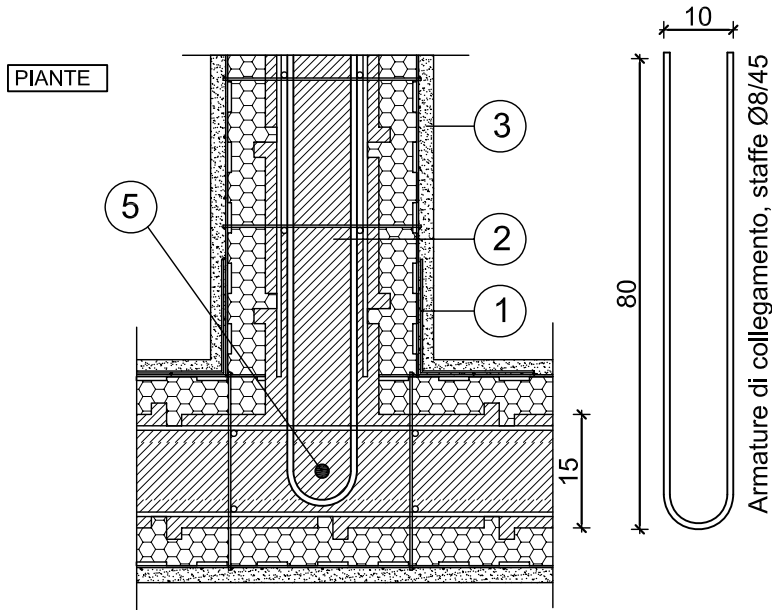




LEGENDA:

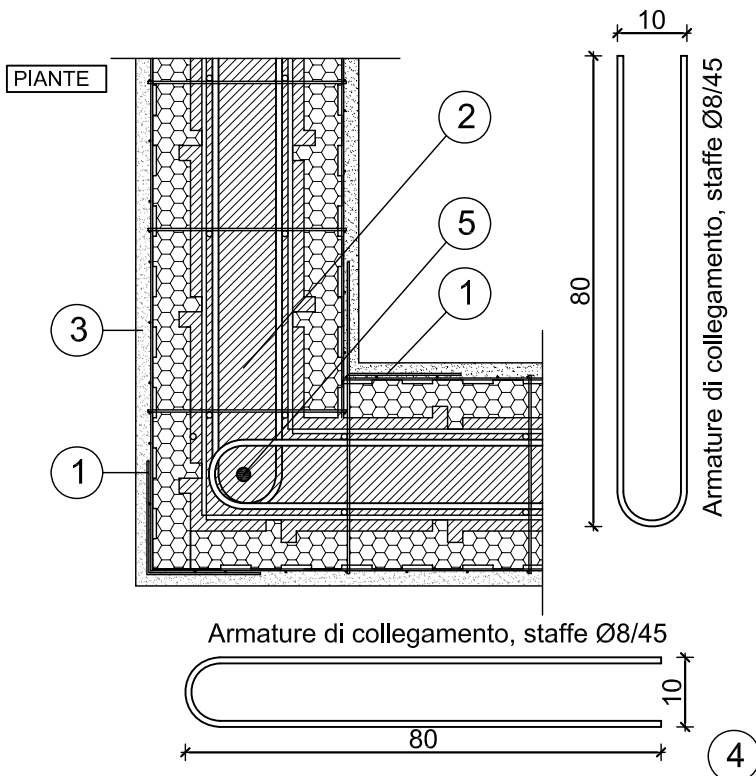
- ① RETI ANGOLARI
- ② CONGLOMERATO CEMENTIZIO Rck300
- ③ INTONACO sp. cm 2
- ④ STAFFE Ø8/45
- ⑤ CATENA VERTICALE Ø16
Lunghezza = Hinterpiano+100cm

UFFICIO TECNICO- Via del Gelso, 13
47822 - Santarcangelo di Romagna (RN)
Tel 0541/623269 - Fax 0541/623378
progetti@nidyon.com - www.nidyon.com



LEGENDA:

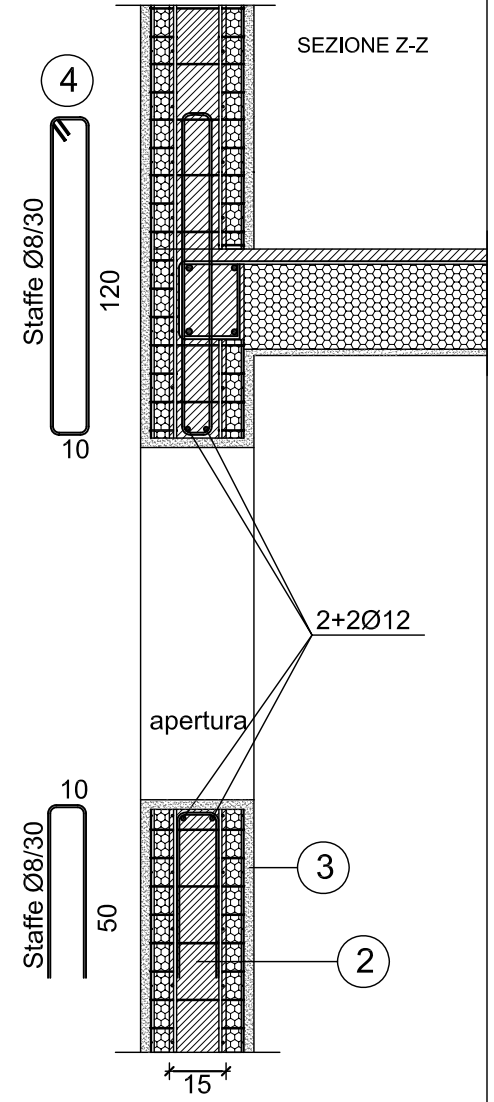
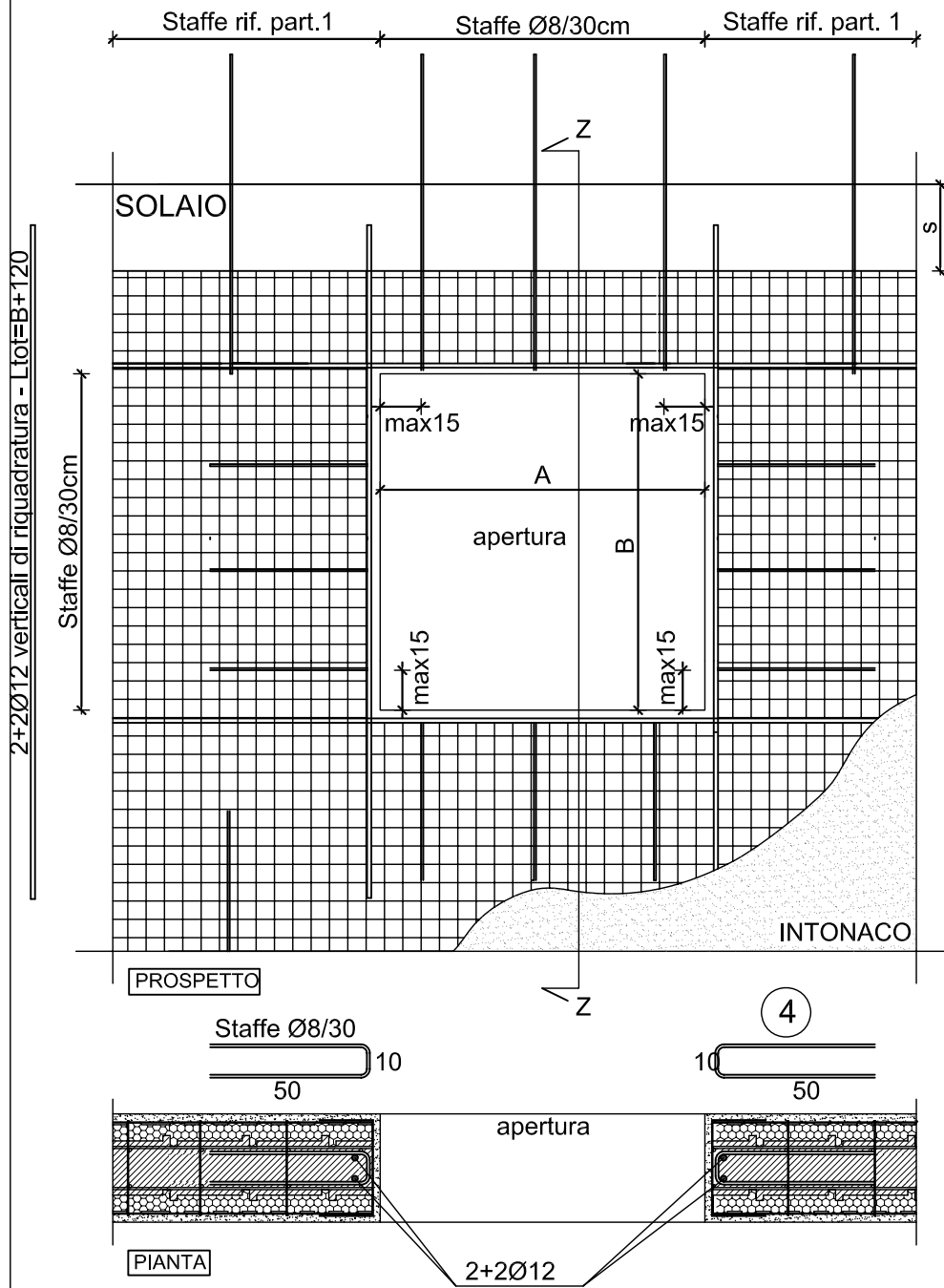
- ① RETI ANGOLARI
- ② CONGLOMERATO CEMENTIZIO Rck300
- ③ INTONACO sp. cm 2
- ④ STAFFE Ø8/45
- ⑤ CATENA VERTICALE Ø16
Lunghezza = Hinterpiano+100cm



SCALA 1:10

22/11/2010

2Ø12 catene orizzontali continue

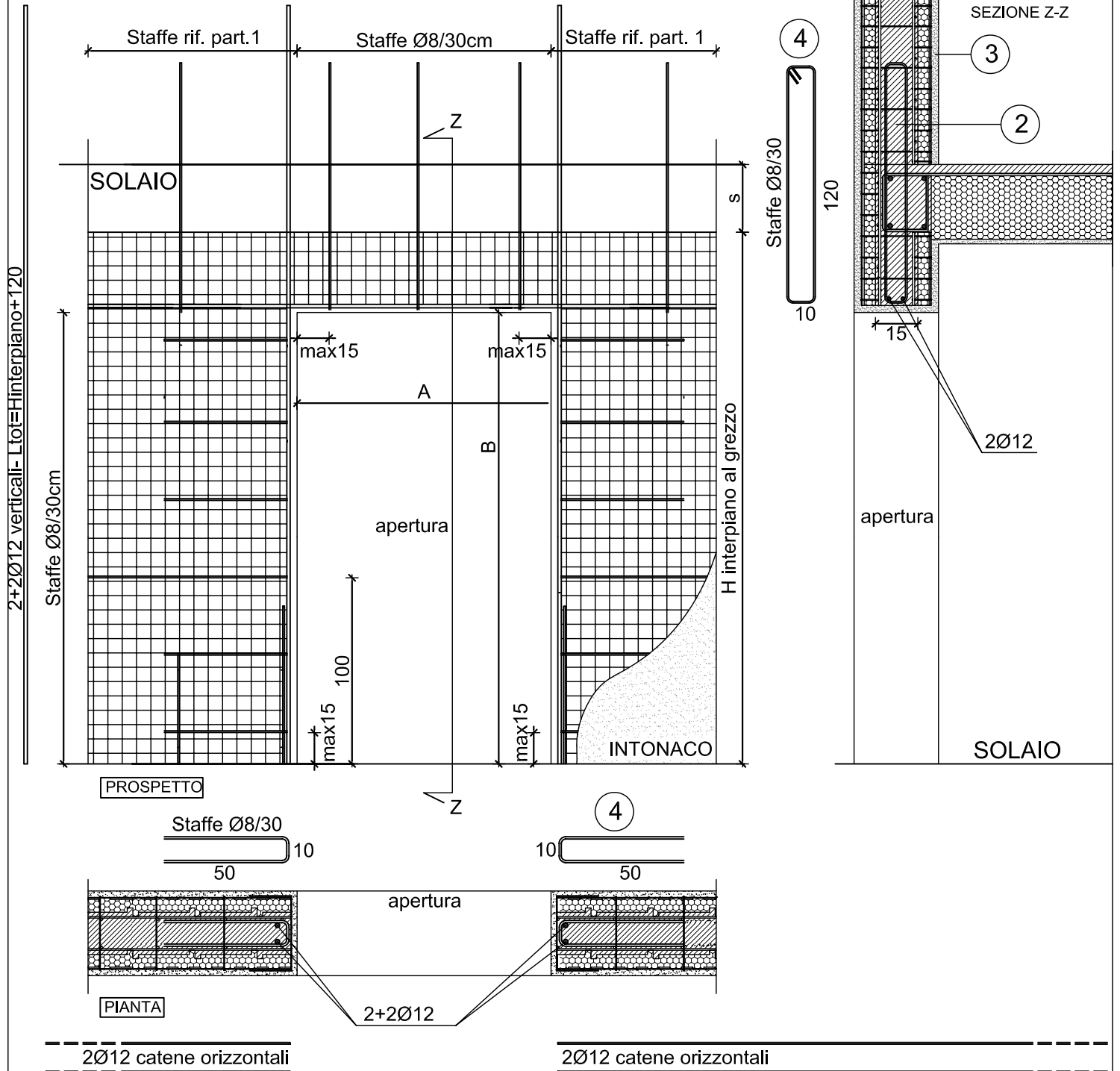


2Ø12 catene orizzontali continue

LEGENDA:

- ② CONGLOMERATO CEMENTIZIO Rck300
- ③ INTONACO sp. cm 2
- ④ STAFFE Ø8/30 e Ø8/50
- ⑤ SPESSORE SOLAIO AL GREZZO

2Ø12 catene orizzontali continue



LEGENDA:

- ② CONGLOMERATO CEMENTIZIO Rck300
- ③ INTONACO sp. cm 2
- ④ STAFFE Ø8/30 e Ø8/50
- ⑤ SPESSORE SOLAIO AL GREZZO